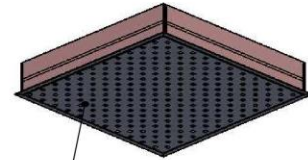
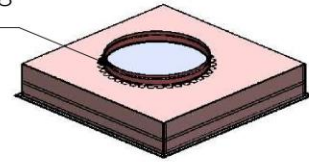
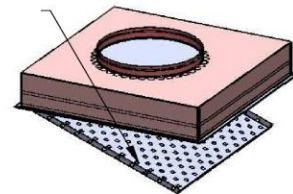


Cuello con diámetro nominal estandar.



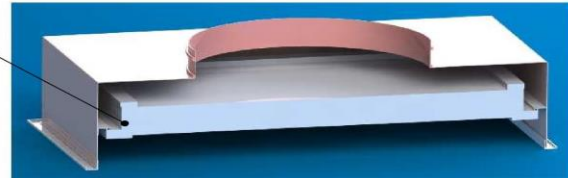
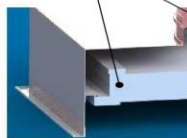
Compuerta en lamina perforada R4 - T6 con pivote y perilla plastica para cierre.



Filtro hepa ajustado a marco interior, con chapetas giratorias que hacen presión sobre marco del filtro para garantizar hermeticidad.

Nota: Juntas metálicas internas selladas con silicona antihongo, para evitar paso de aire por fuera del filtro.

Acabado:
Blanco (Estandar)
Otros colores (Opcional)



L-FL PARA FILTRO HEPA

Aluminio extruido

Lamina perforada acero inoxidable

Plenum aluminio

Nota 1: Valido para medidas:

T-BAR (A): 24" y 48"

T-BAR (B): 24" Nota 2: Cuello redondo $\varnothing 6''$, $\varnothing 8''$, $\varnothing 10''$, $\varnothing 12''$, $\varnothing 14''$

Job

Name:

Location:

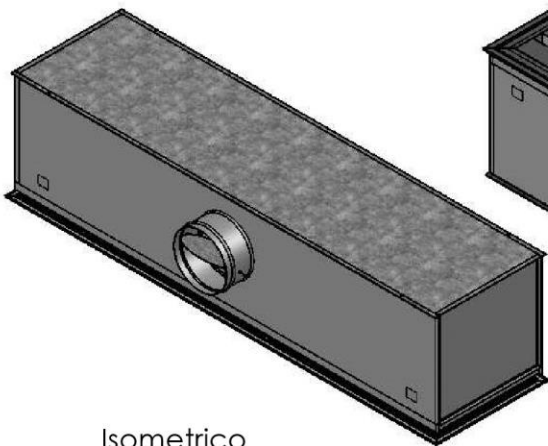
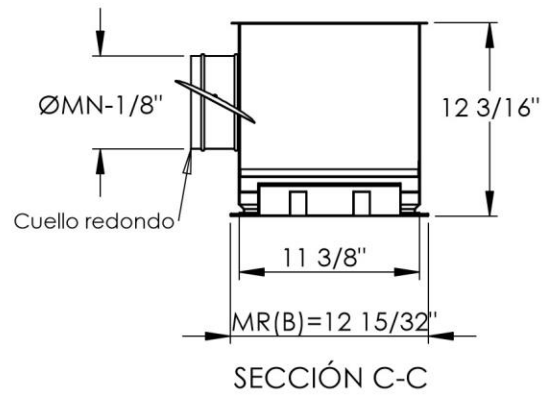
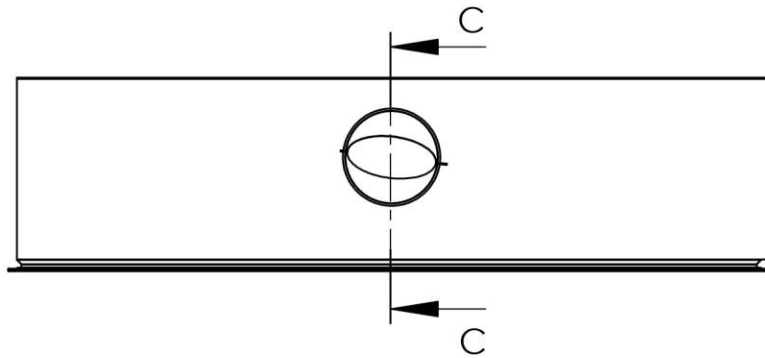
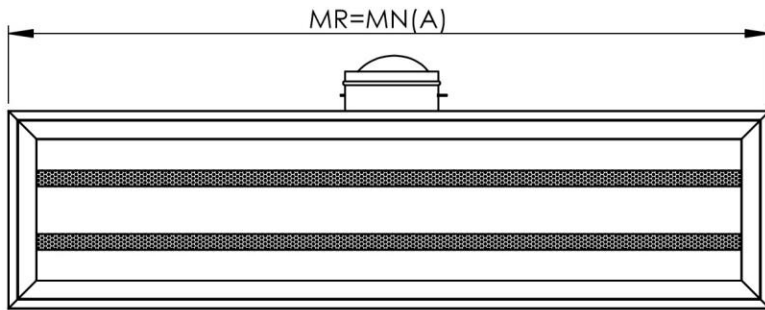
Architect:

Engineer:

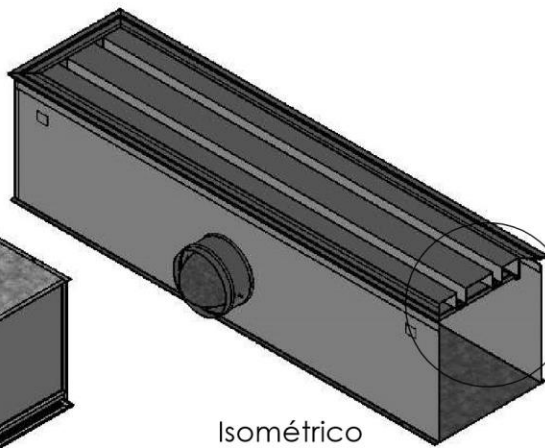
Contractor:



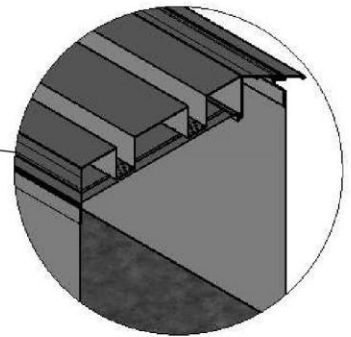
MODELO L-V-SLOT



Isometrico
Posicion 1



Isométrico
Posición 2
vista interior



Acabado
Blanco (estándar)
Otros colores (Opcional)

Nota 1: Valido para Medidas
MN(A) 24" a 72" independiente mayor a esta se modula en 2
MN (B) 12".
Nota 2: Cuello redondo Ø6", Ø8", Ø10", Ø12", Ø14"

Dimensiones en pulgadas

MODELO- L-V-SLOT

Aluminio extruido

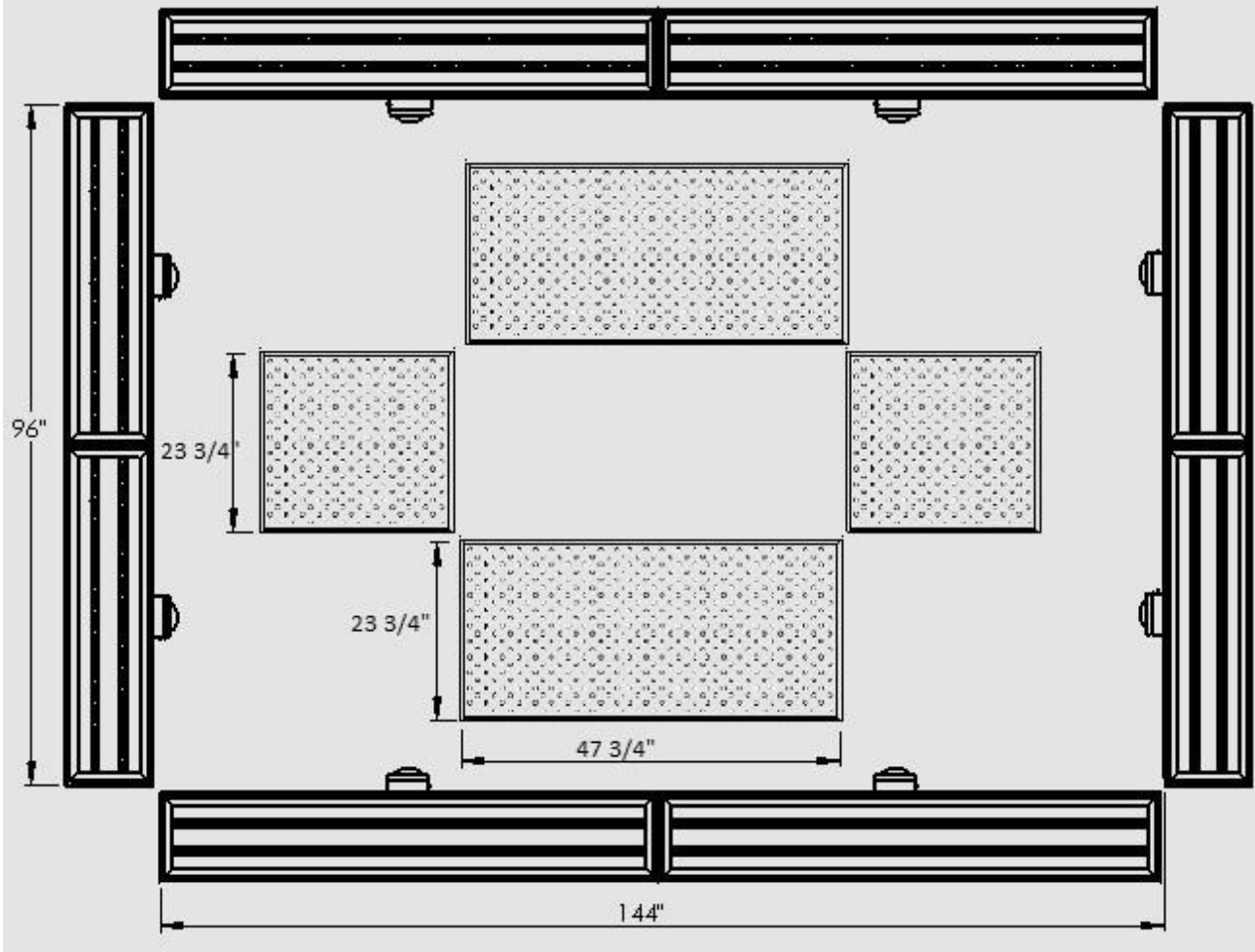
Elaboro: Sandra Araque M. _____

Área: Ingeniería _____

Arquitecto: _____

Ingeniero: _____

Contratista: _____



Acabado
 Blanco (estándar)
 Otros colores (Opcional)

Dimensiones en pulgadas

MODELO- SISTEMA DE AIRE LIMPIO

Elaboro: Sando Acevedo

Área: Ingeniería

Arquitecto: _____

Ingeniero: _____

Contratista: _____